

Weitergabe sowie Vervielfältigung dieses Dokuments, Verwertung und Mitteilung seines Inhalts sind verboten, soweit nicht ausdrücklich gestattet. Zuwiderhandlungen verpflichten zu Schadenersatz. Alle Rechte für den Fall der Patent-, Gebrauchsmuster- oder Geschmacksmustereintragung vorbehalten. Schutzvermerk nach ISO 16016 beachten.

Mobiles Silo aus GFK
 Lagerkapazität 30m³
 Durchfahrtshöhe 3.50m
 Durchfahrtsbreite 2.65m

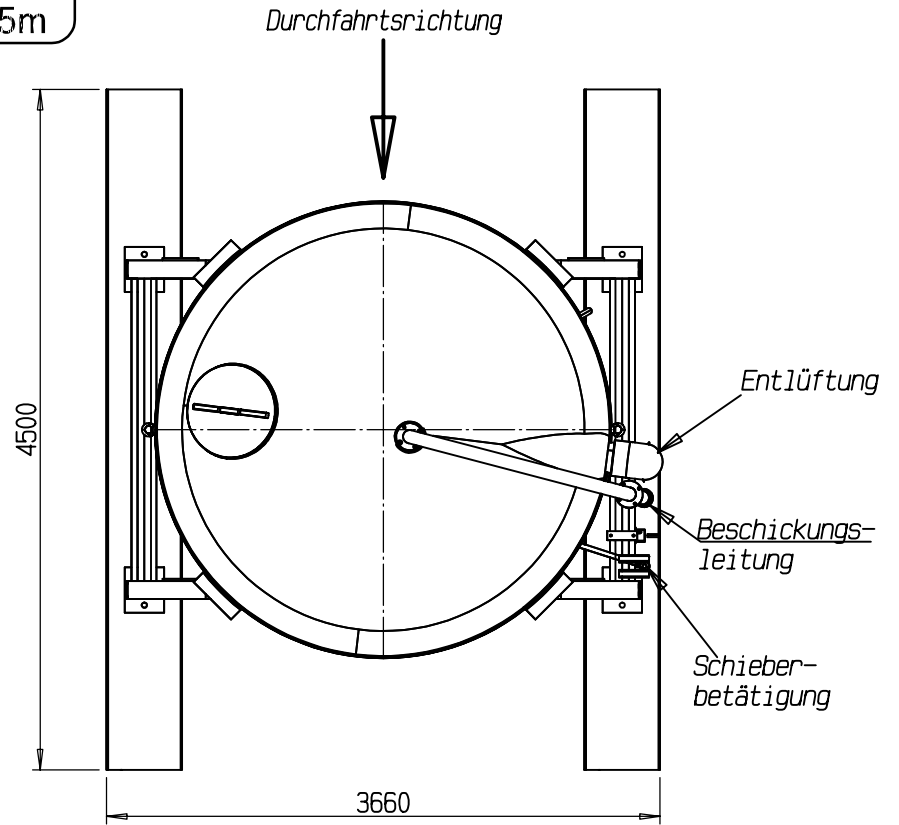
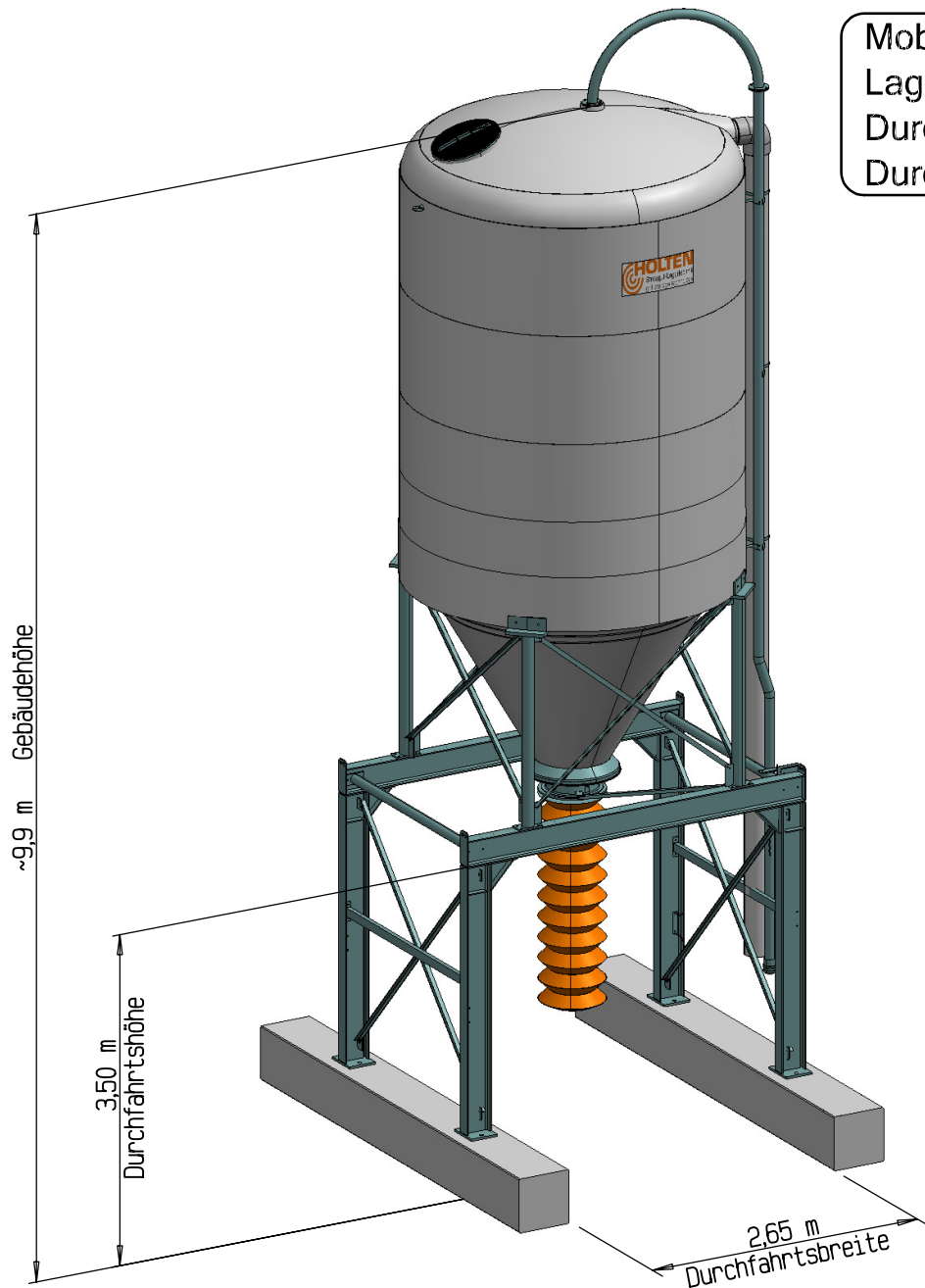


Abbildung zeigt Sonderzubehör!
 Technische Änderungen vorbehalten



D - 83098 Brannenburg
 Tel. +49 (08034)3056-0
 Fax. +49 (08034)305656
 kontakt@holten-gmbh.de

	Datum	Name	Maßstab	Index
gezeichnet	14.05.2018	Loibl M.	1:100	01
Pfad	\bib2010\Anordnung\Verkaufsunterlagen-2018		Datei / Zeichnungsnummer	
			mobiles-silo-GFK_30	