

Salzsilo 100 m³ ø4.00m
 Typ N 100 400-380/408-STS,
 li. Durchfahrtshöhe 3.80/4.08m,
 li. Durchfahrtsbreite 3.50m

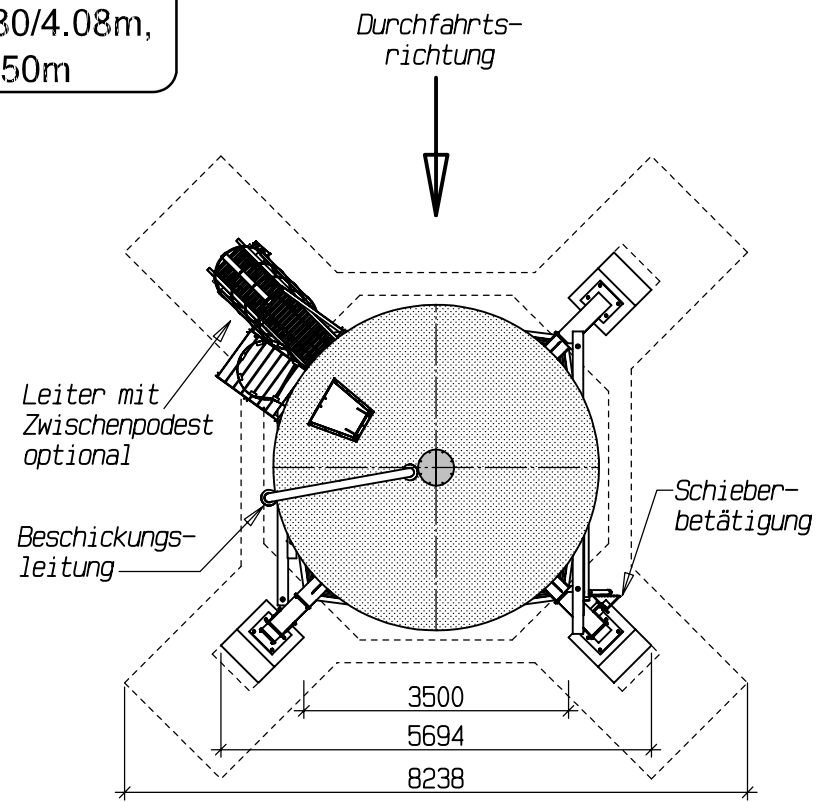
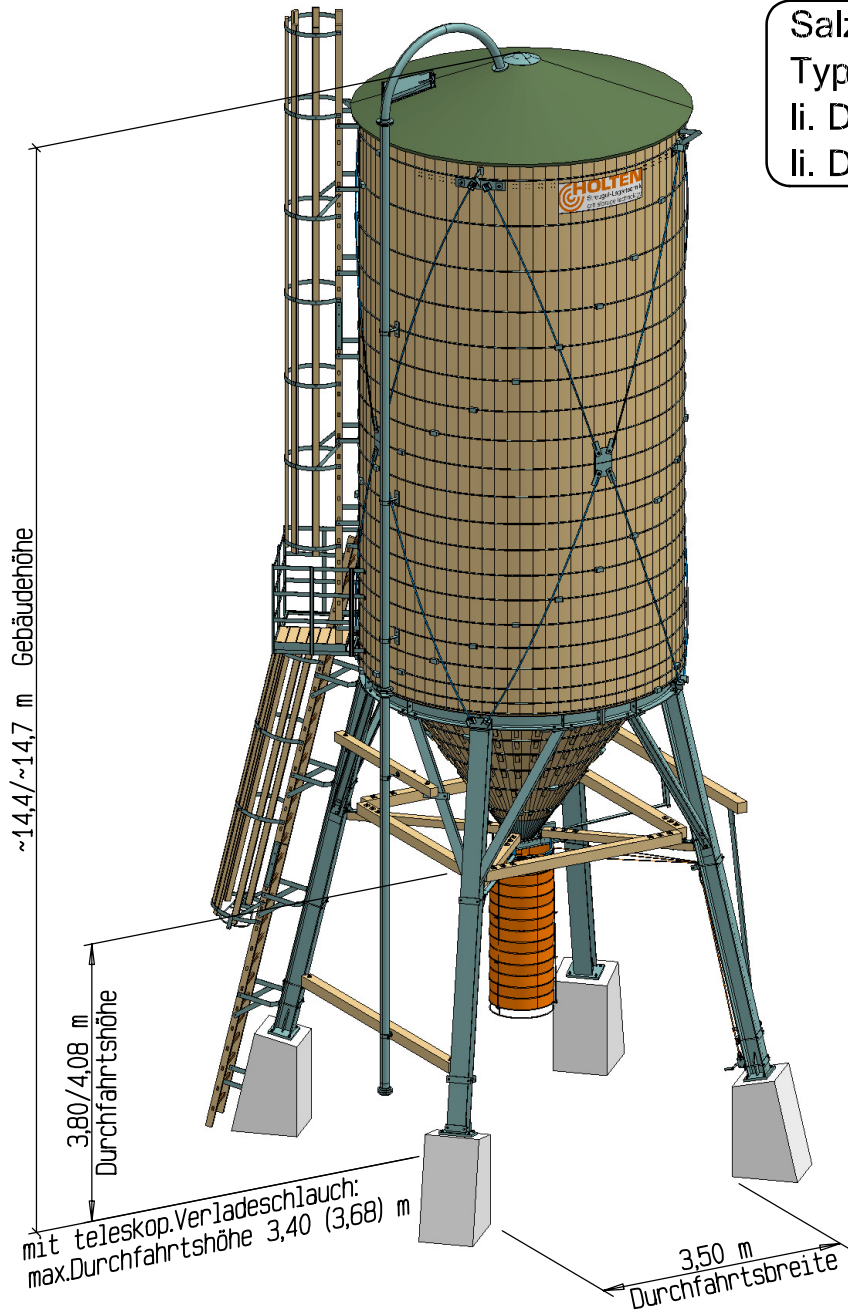



Abbildung zeigt Sonderzubehör!
 Technische Änderungen vorbehalten

 Streugut-Lagertechnik grit storage technology		D - 83098 Brannenburg		
		Tel. +49 (08034)3056-0		
		Fax. +49 (08034)305656		
		kontakt@holten-gmbh.de		
	Datum	Name	Maßstab	Index
gezeichnet	22.02.2018	Loibl M.	1:100	02
Pfad \bib2010\Anordnung\silo40\			Datei / Zeichnungsnummer	
			H-N100400-STS-N-SK-350	