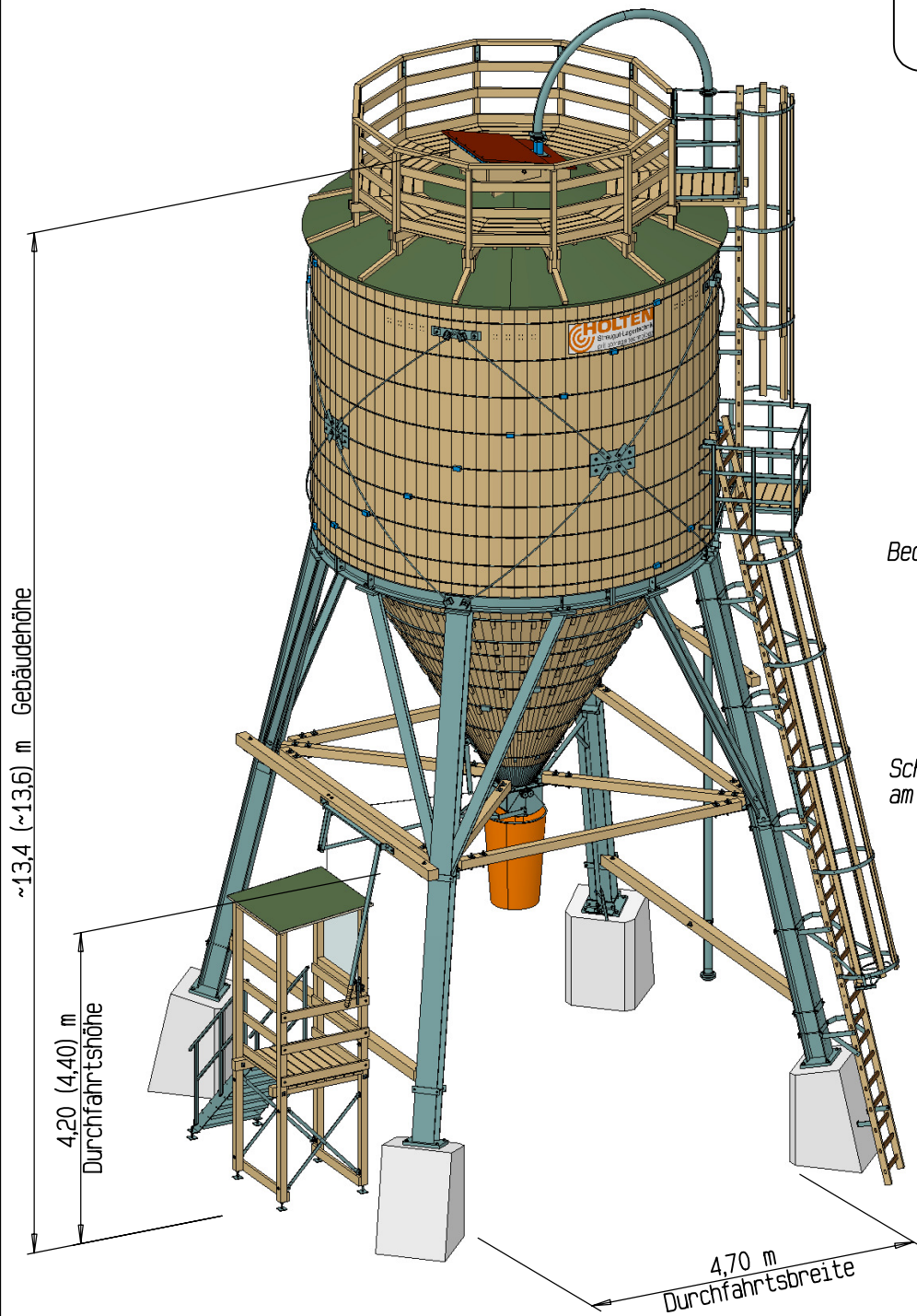


Weitergabe sowie Vervielfältigung dieses Dokuments, Verwertung und Mitteilung seines Inhalts sind verboten, soweit nicht ausdrücklich gestattet. Zuwiderhandlungen verpflichten zu Schadenersatz. Alle Rechte für den Fall der Patent-, Gebrauchsmuster- oder Geschmacksunterstützung vorbehalten. Schutzvermerk nach ISO 18016 beachten.



Streugutsilo 100 m³ ø5.00m mit Stahlunterbau Typ N 100 500 mit Bedienungspodest

Die Leiter kann an jede Stütze montiert werden.
Die Befüllleitung kann nur zwischen Stütze Nr.1 und Nr.2 montiert werden.
Der Verladeschlauch kann an die Stütze Nr.1 oder Nr.2 montiert werden.

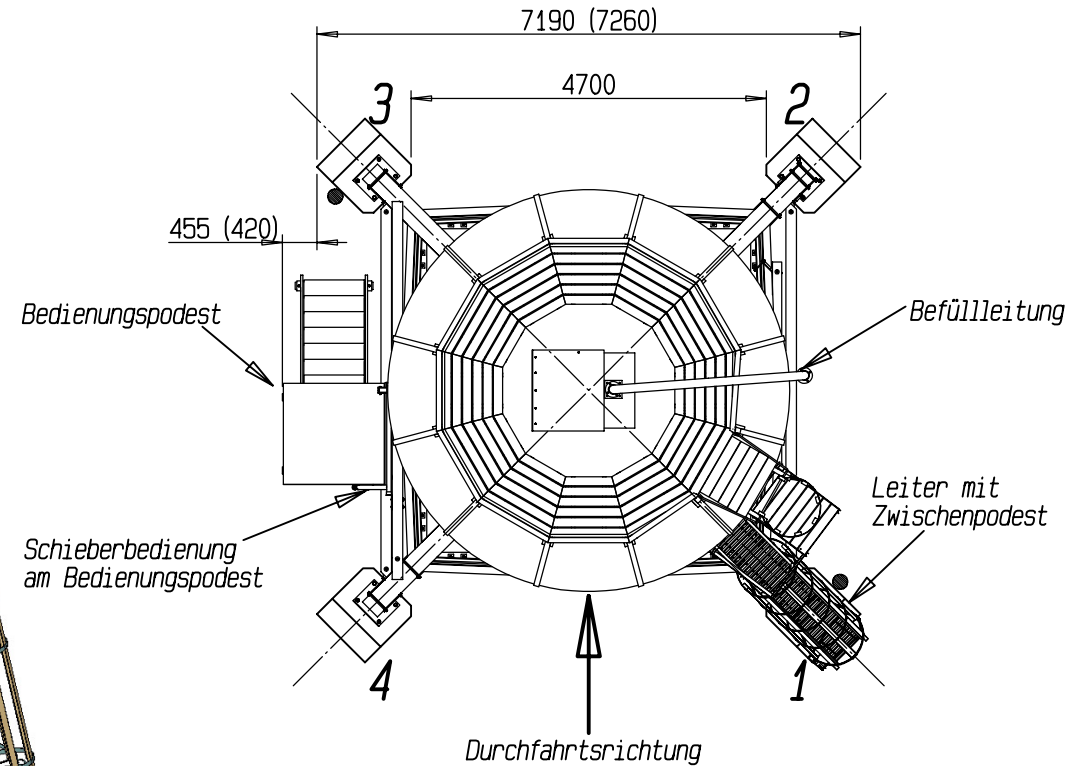


Abbildung zeigt Sonderzubehör!
Technische Änderungen vorbehalten



D - 83098 Brannenburg
Tel. +49 (08034)3056-0
Fax. +49 (08034)305656
kontakt@holten-gmbh.de

	Datum	Name	Maßstab	ca. 1:100	Index	06
gezeichnet	28.02.2018	Loibl M.	Datei / Zeichnungsnummer			
Pfad	\bib2010\Anordnung\si1o50\		N100500-STSN-SK-470			