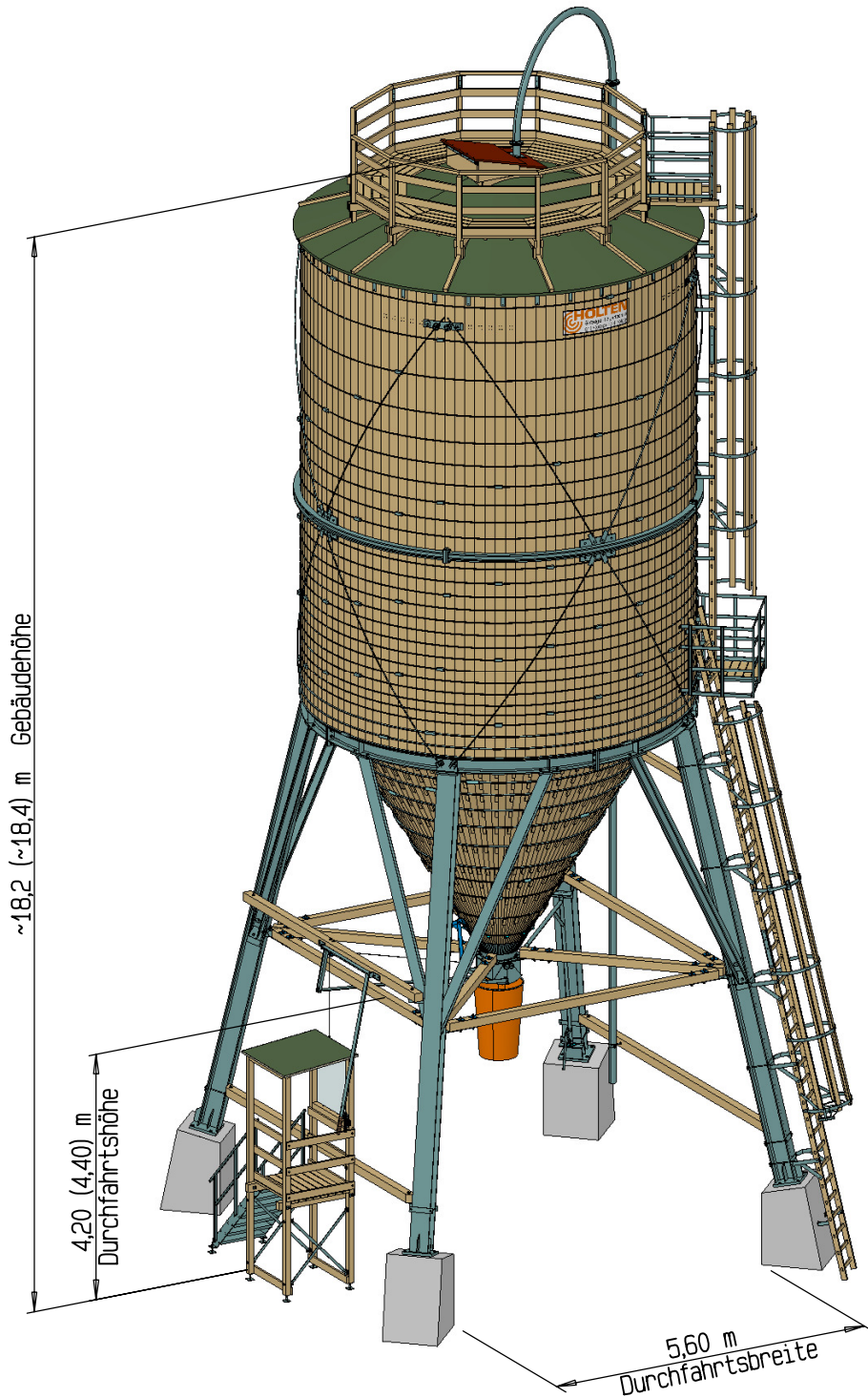


Weitergabe sowie Vervielfältigung dieses Dokuments, Verwertung und Mitteilung seines Inhalts sind verboten, soweit nicht ausdrücklich gestattet. Zuwiderhandlungen verpflichten zu Schadenersatz. Alle Rechte für den Fall der Patent-, Gebrauchsmuster- oder Geschmacksustereinträgung vorbehalten. Schutzvermerk nach ISO 18016 beachten.



Streugutsilo 250 m³ ø6.12m mit Stahlunterbau Typ N 250 612 mit Bedienungs-podest

Die Leiter kann an jede Stütze montiert werden.
Die Befüllleitung kann nur zwischen Stütze Nr.1 und Nr.2 montiert werden.
Der Verladeschlauch kann an die Stütze Nr.1 oder Nr.2 montiert werden.

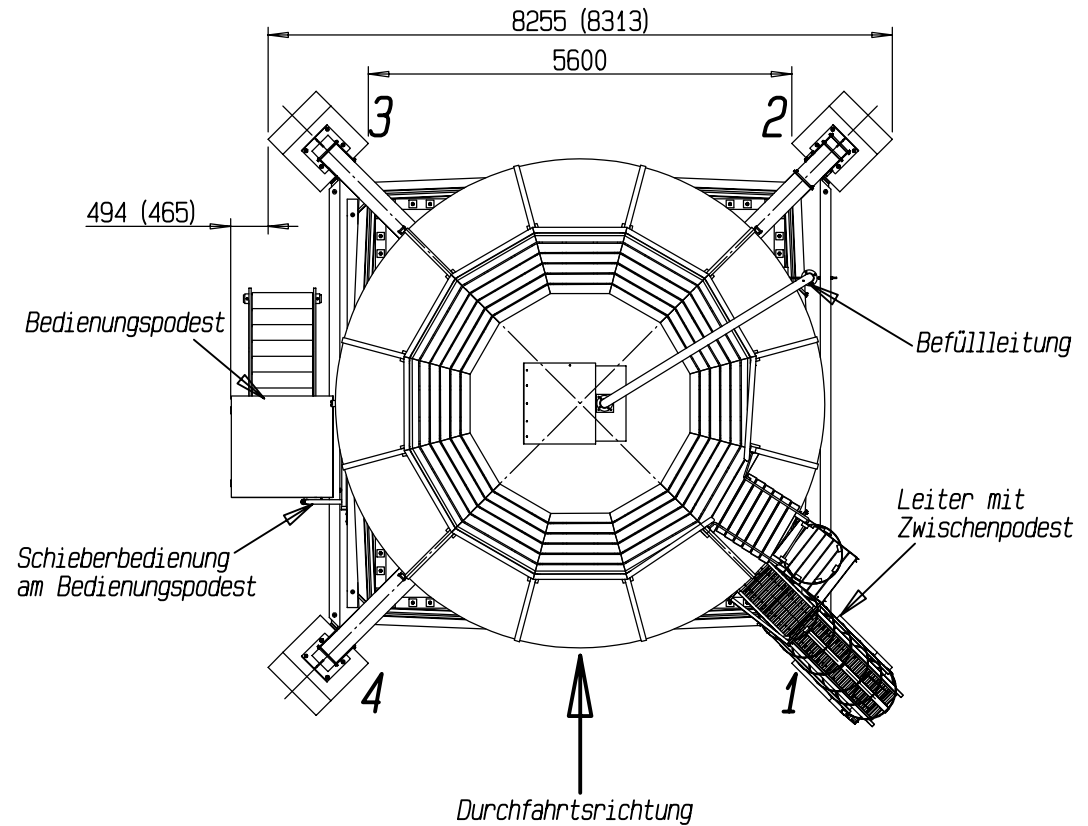


Abbildung zeigt Sonderzubehör!
Technische Änderungen vorbehalten

HOLTEN
Streugut-Lagertechnik
grit storage technology

D - 83098 Brannenburg
Tel. +49 (08034)3056-0
Fax. +49 (08034)305656
kontakt@holten-gmbh.de

	Datum	Name	Maßstab	ca. 1:100	Index	08
gezeichnet	01.03.2018	Loibl M.	Datei / Zeichnungsnummer	N250612-STSN-SK-560		
Pfad	\bib2010\Anordnung\si1o61\					