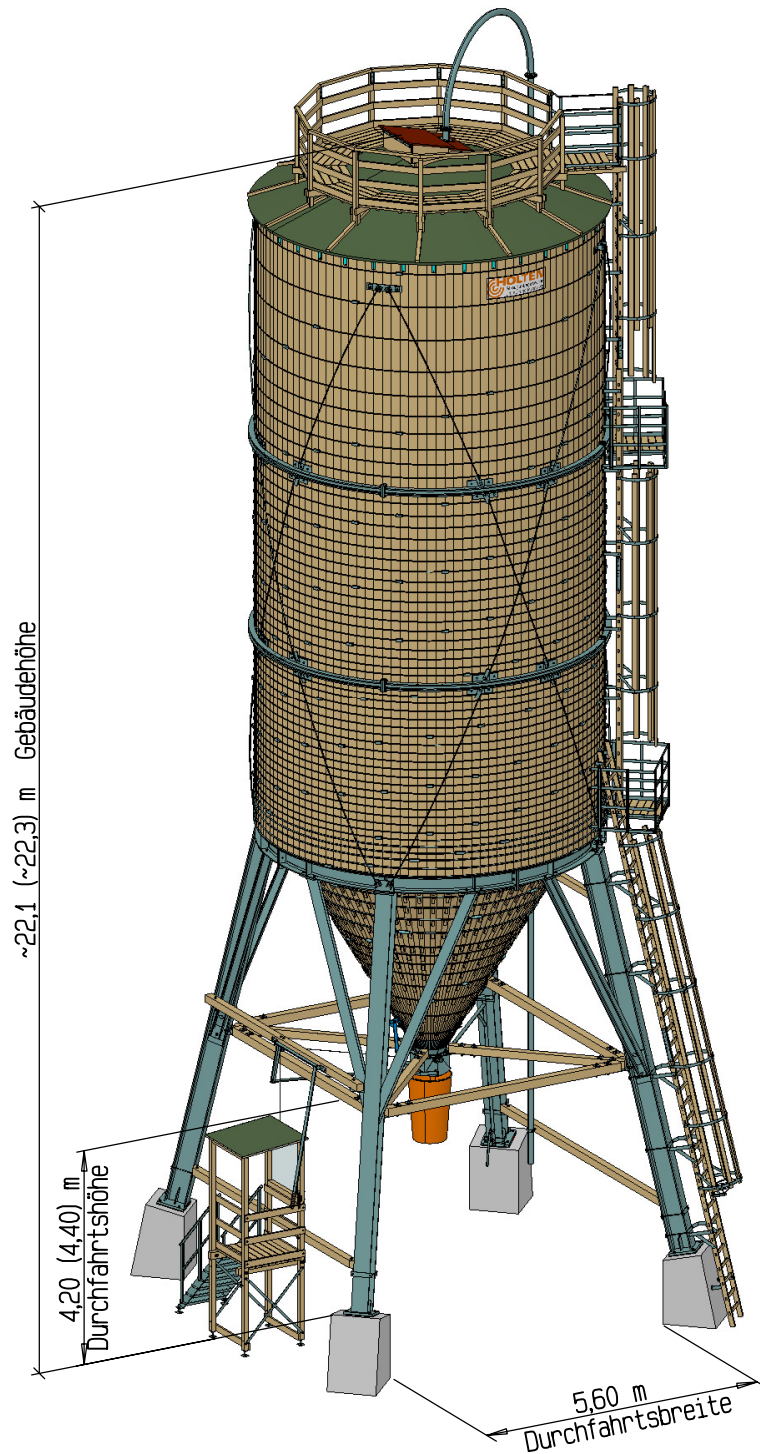


Weitergabe sowie Vervielfältigung dieses Dokuments, Verwertung und Mitteilung seines Inhalts sind verboten, soweit nicht ausdrücklich gestattet. Zuwiderhandlungen verpflichten zu Schadenersatz. Alle Rechte für den Fall der Patent-, Gebrauchsmuster- oder Geschmacksmusterertragsung vorbehalten. Schutzvermerk nach ISO 18016 beachten.



Streugutsilo 350 m³ ø6.12m mit Stahlunterbau Typ N 350 612 mit Bedienungspodest

Die Leiter kann an jede Stütze montiert werden.
Die Befüllleitung kann nur zwischen Stütze Nr.1 und Nr.2 montiert werden.
Der Verlaeschlauch kann an die Stütze Nr.1 oder Nr.2 montiert werden.

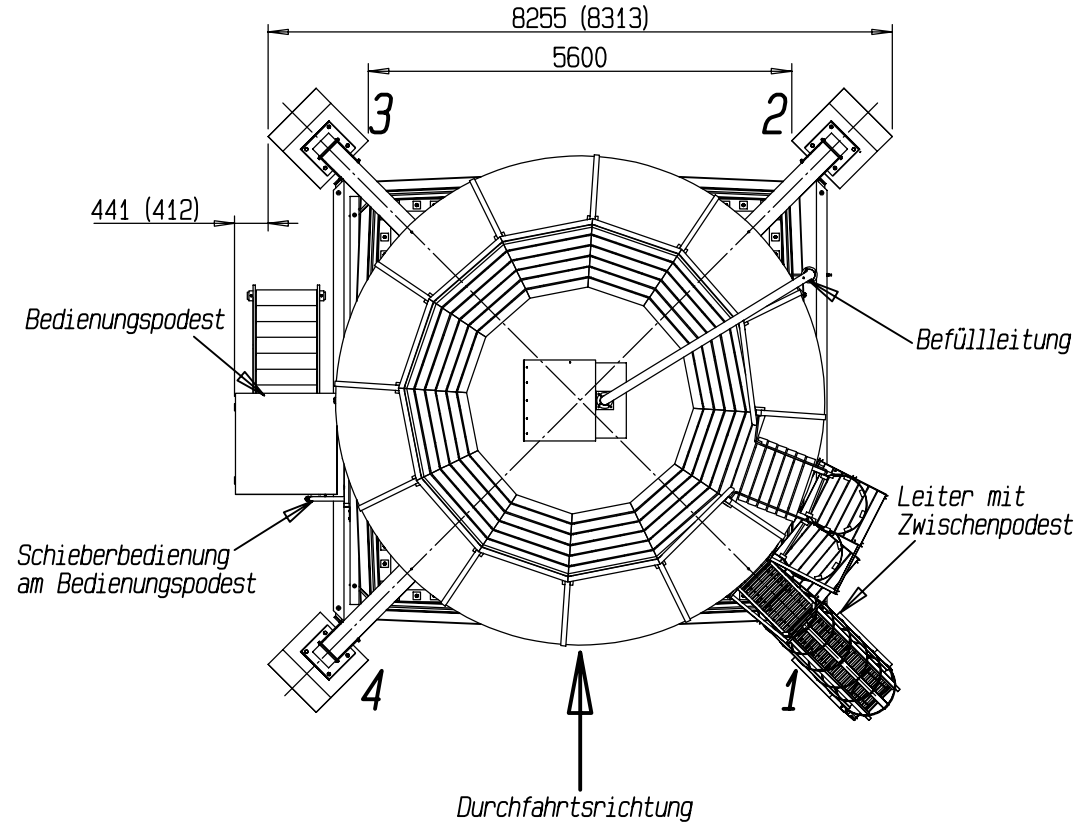


Abbildung zeigt Sonderzubehör!
Technische Änderungen vorbehalten



D - 83098 Brannenburg
Tel. +49 (08034)3056-0
Fax. +49 (08034)305656
kontakt@holten-gmbh.de

	Datum	Name	Maßstab	ca. 1:100	Index	07
gezeichnet	01.03.2018	Loibl M.	Datei / Zeichnungsnummer	N350612-STSN-SK-560		
Pfad	\bib2010\Anordnung\si1o61\					