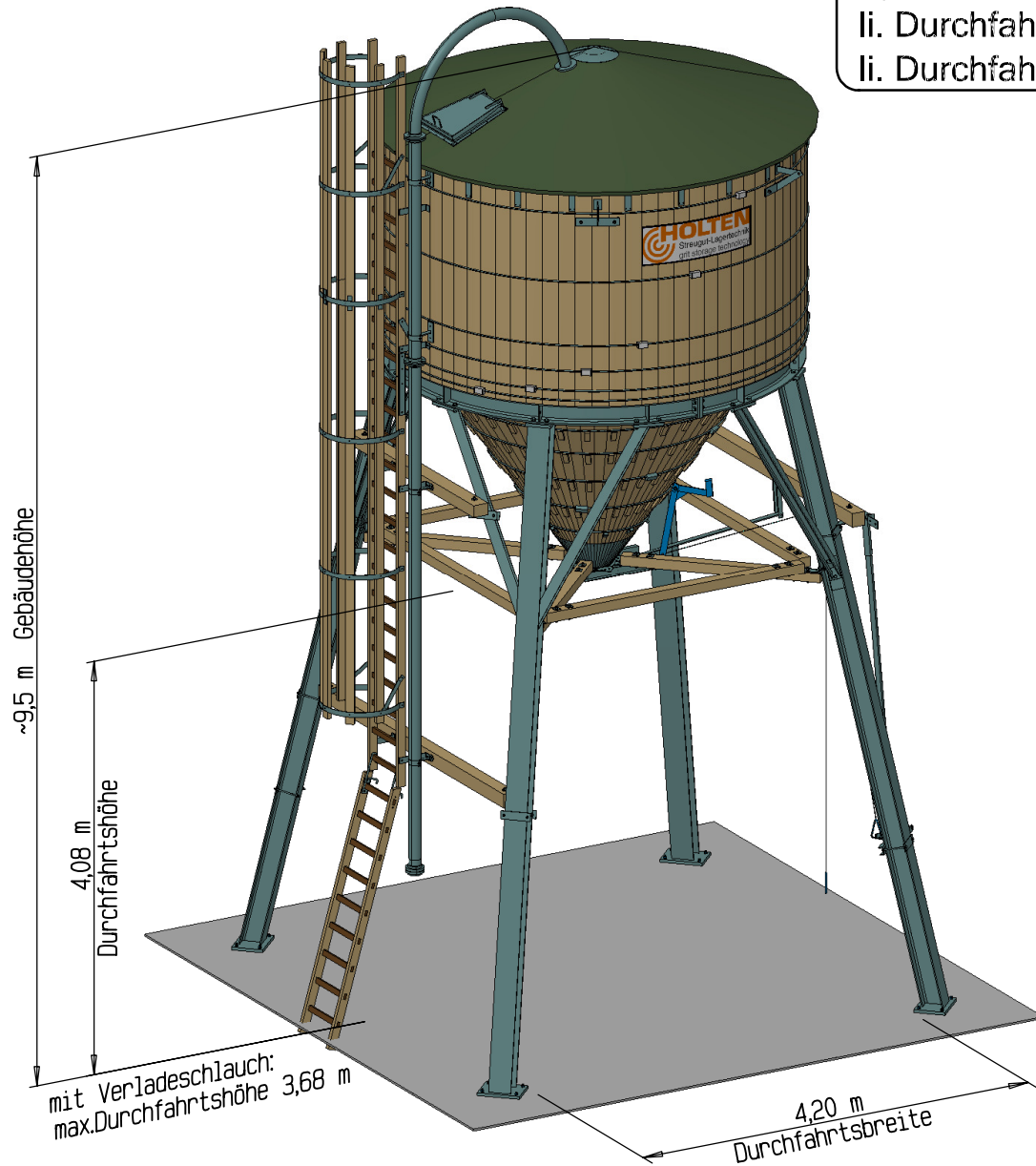


Weitergabe sowie Vervielfältigung dieses Dokuments, Verwertung und Mitteilung seines Inhalts sind verboten, soweit nicht ausdrücklich gestattet. Zuwiderhandlungen verpflichten zu Schadenersatz. Alle Rechte für den Fall der Patent-, Gebrauchsmuster- oder Geschmacksmustereintragung vorbehalten. Schutzvermerk nach ISO 16016 beachten.

Salzsilo 35 m<sup>3</sup> ø4.00m  
 Typ N 35 400-408-STSN-SK,  
 li. Durchfahrtshöhe 4.08m,  
 li. Durchfahrtsbreite 4.20m



Durchfahrts-  
richtung

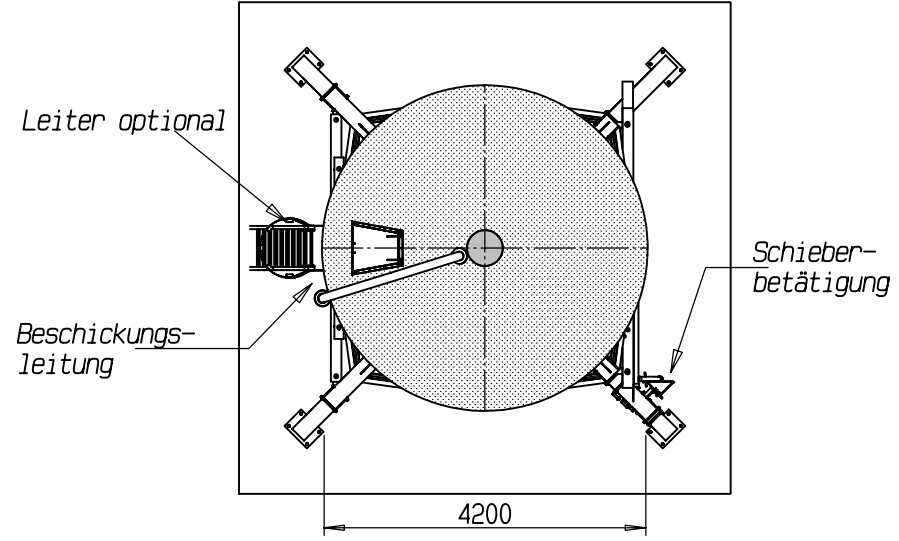


Abbildung zeigt Sonderzubehör!  
 Technische Änderungen vorbehalten



D - 83098 Brannenburg  
 Tel. +49 (08034)3056-0  
 Fax. +49 (08034)305656  
 kontakt@holten-gmbh.de

	Datum	Name	Maßstab	Index
gezeichnet	13.06.2018	Loibl M.	1:100	01
Prad	\bib2010\Anordnung\silo40\		Datei / Zeichnungsnummer NS35400-STSN-SK-oS	