

Weitergabe sowie Vervielfältigung dieses Dokuments, Verwertung und Mitteilung seines Inhalts sind verboten, soweit nicht ausdrücklich gestattet. Zuwiderhandlungen verpflichten zu Schadenersatz. Alle Rechte für den Fall der Patent-, Gebrauchsmuster- oder Geschmacksmustereintragung vorbehalten. Schutzvermerk nach ISO 16016 beachten.

Salzsilo 50 m<sup>3</sup> ø4.00m  
 Typ N 50 400-380/408-STSN-SK,  
 li. Durchfahrtshöhe 3.80/4.08m,  
 li. Durchfahrtsbreite 3.50m

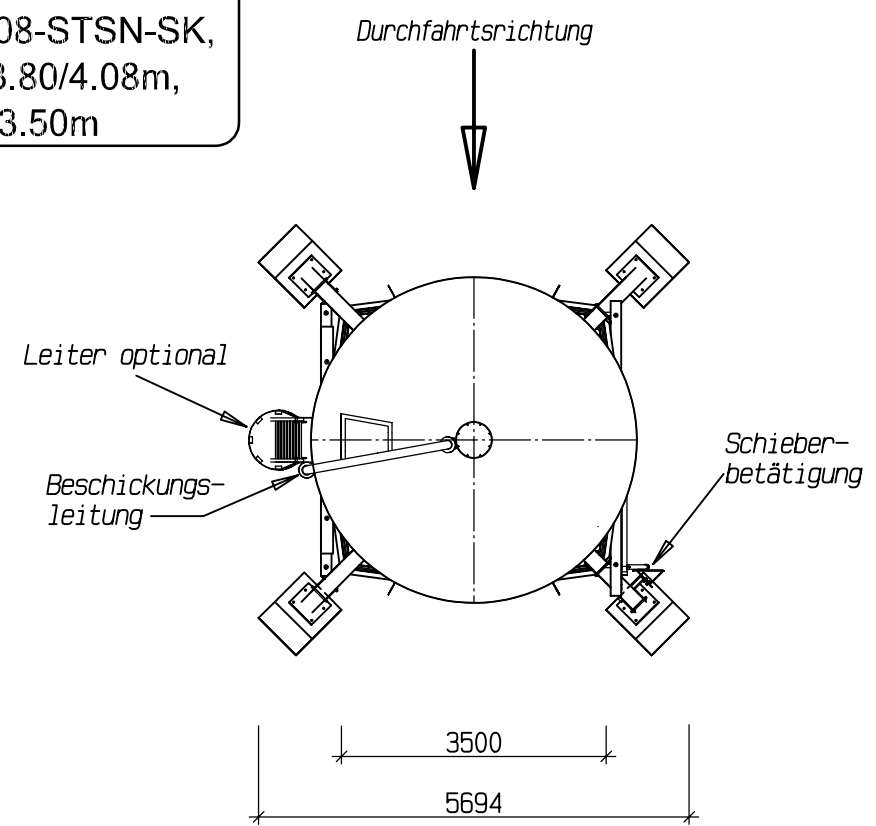
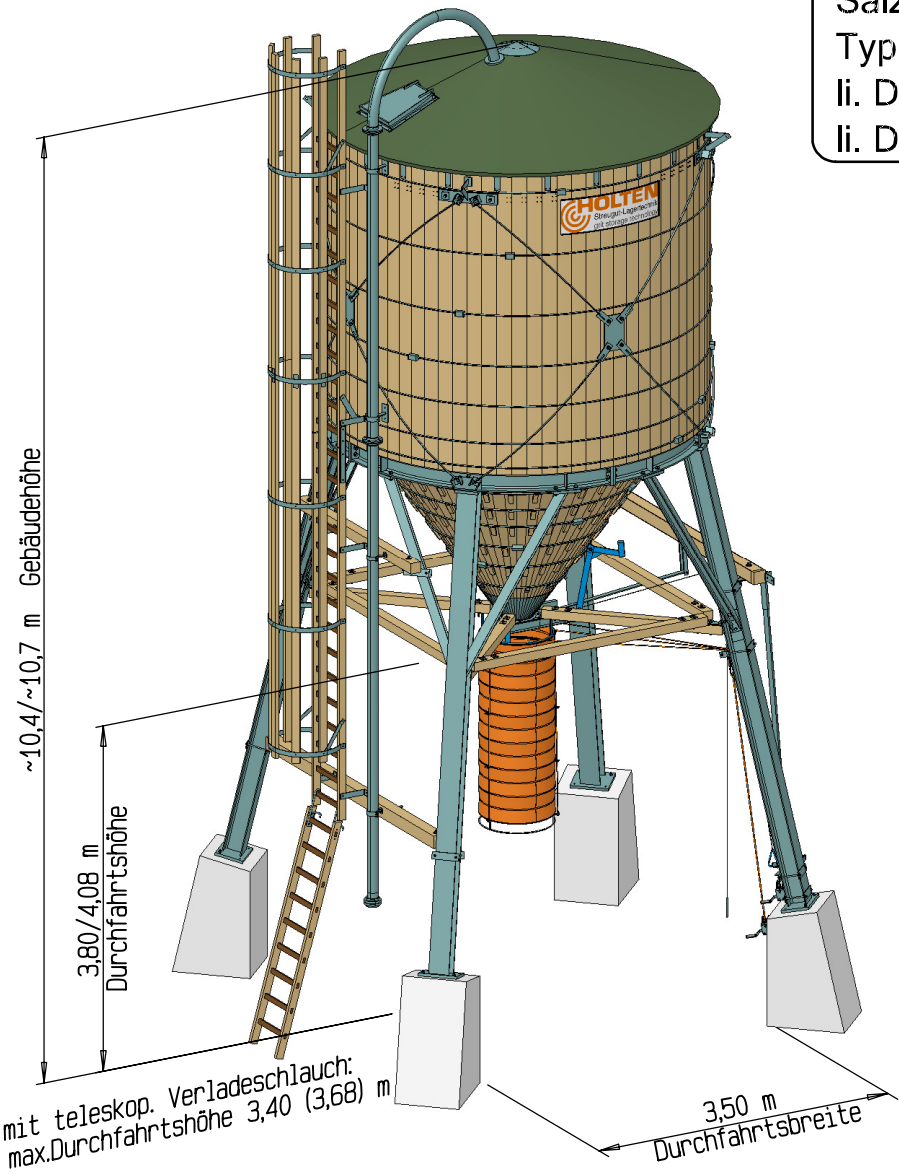



Abbildung zeigt Sonderzubehör!  
 Technische Änderungen vorbehalten

 <b>HOLTEN</b> Streugut-Lagertechnik grit storage technology		D - 83098 Brannenburg		
		Tel. +49 (08034)3056-0		
		Fax. +49 (08034)305656		
		kontakt@holten-gmbh.de		
	Datum	Name	Maßstab	Index
gezeichnet	07.03.2018	Loibl M.	1:100	01
Pfad \bib2010\Anordnung\silo40\			Datei / Zeichnungsnummer	
			N50400-STSN-SK-350	