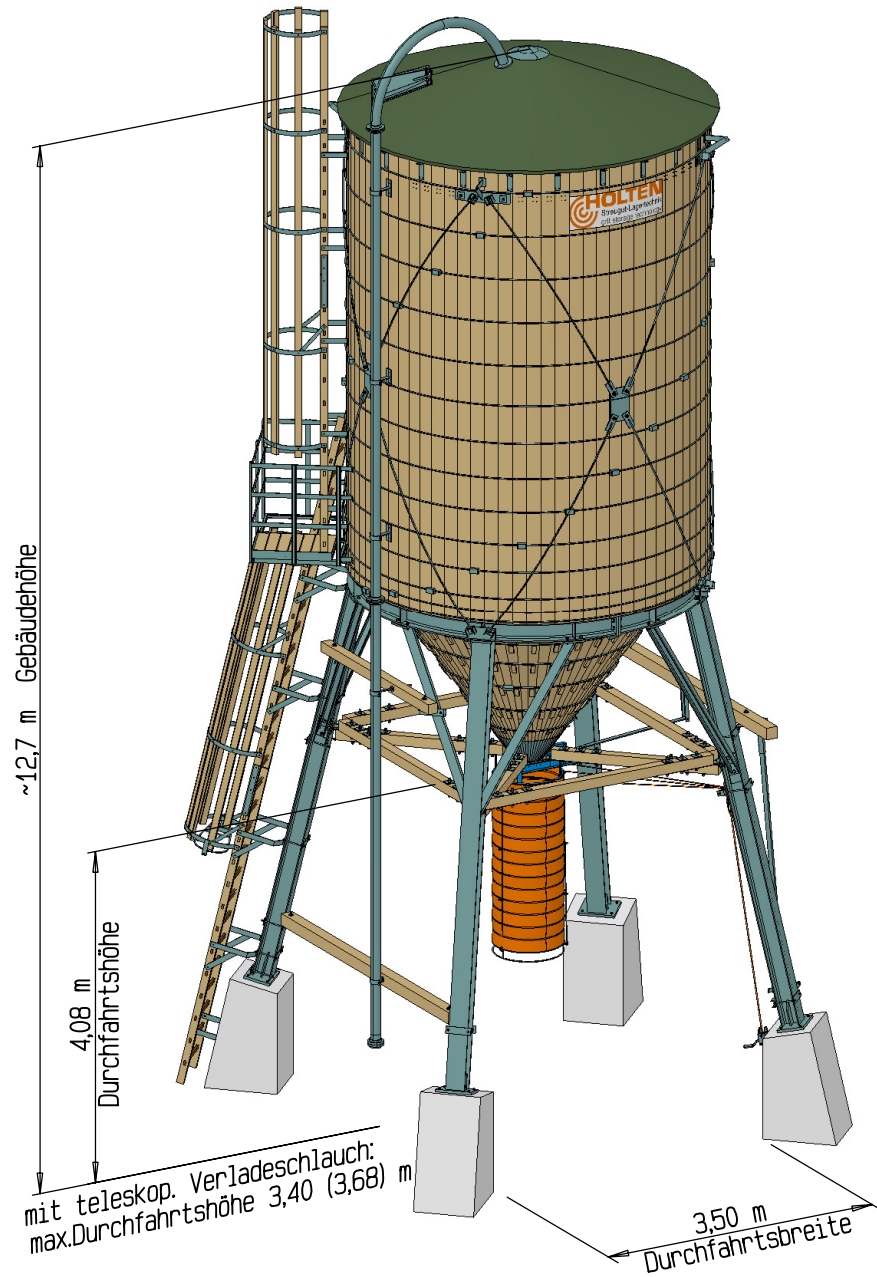


Weitergabe sowie Vervielfältigung dieses Dokuments, Verwertung und Mitteilung seines Inhalts sind verboten, soweit nicht ausdrücklich gestattet. Zuwiderhandlungen verpflichten zu Schadenersatz. Alle Rechte für den Fall der Patent-, Gebrauchsmuster- oder Geschmacksmustereintragung vorbehalten. Schutzvermerk nach ISO 16016 beachten.



Salzsilo 75 m³ ø4.00m
 Typ N 75 400-408-STS,
 li. Durchfahrts Höhe 4.08m,
 li. Durchfahrtsbreite 3.50m

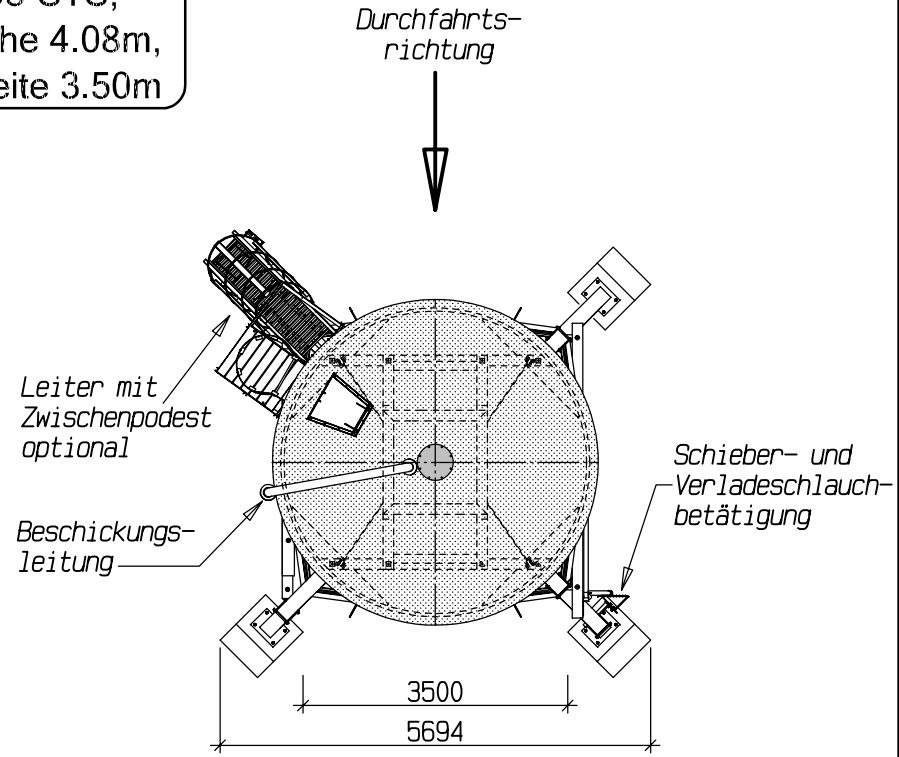


Abbildung zeigt Sonderzubehör!
 Technische Änderungen vorbehalten



D - 83098 Brannenburg
 Tel. +49 (08034)3056-0
 Fax. +49 (08034)305656
 kontakt@holten-gmbh.de

	Datum	Name	Maßstab	Index
gezeichnet	22.01.2018	Loibl M.	1:100	02
Pfad	\bib2010\Anordnung\silo40\		Datei / Zeichnungsnummer	
			N75400-STS-N-SK-350	