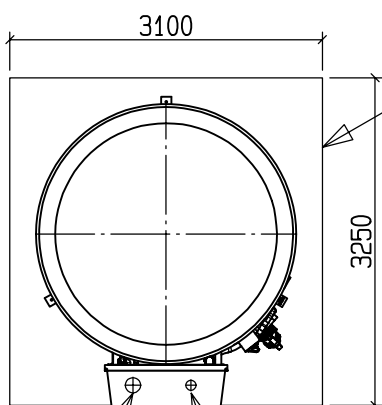
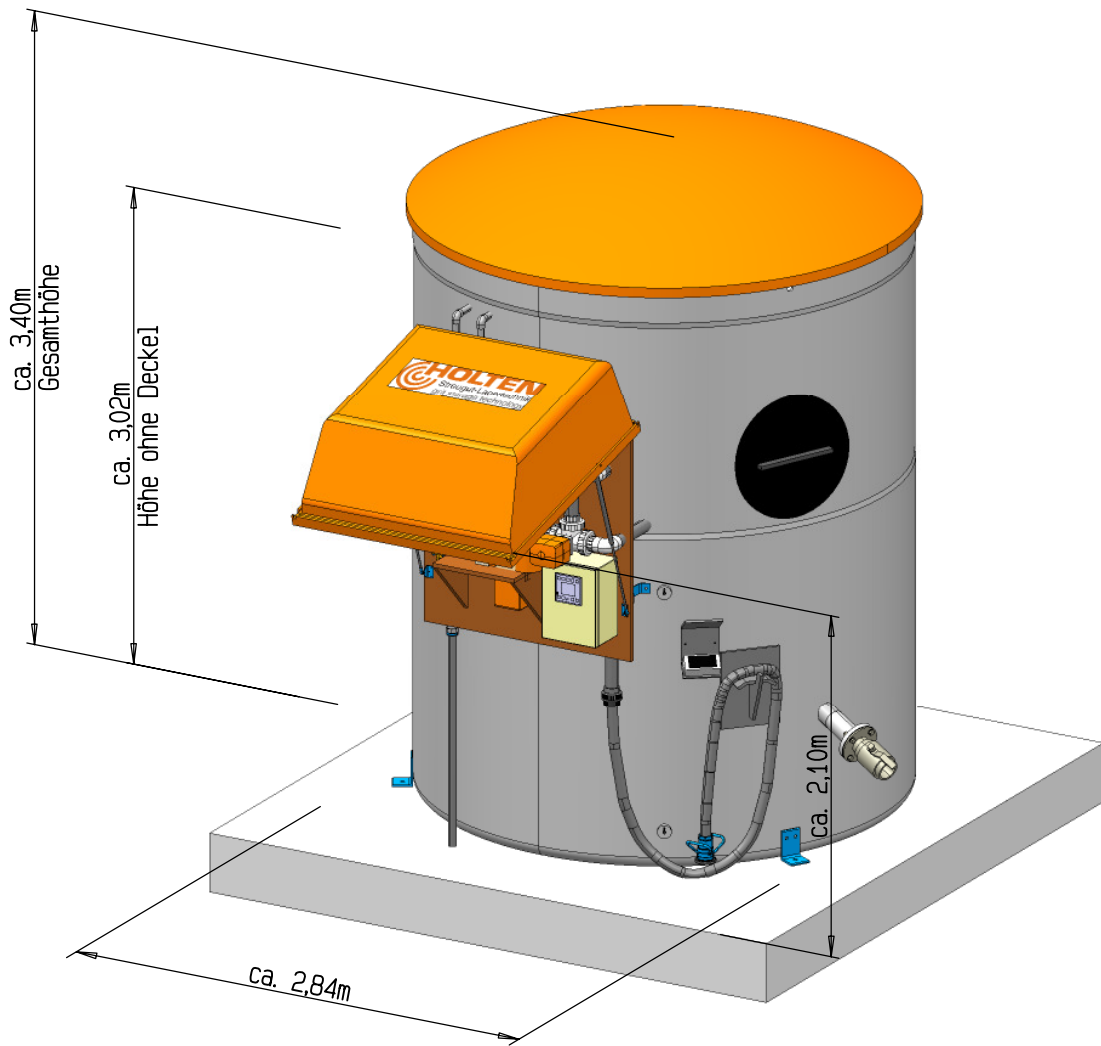


Soleerzeuger B3 4/8m³



Fundamentplatte
B/L/H 3,10m/3,25m/0,30m

Salzvorlage 4 m³
Solevorlage 8 m³

Abbildung zeigt Sonderzubehör!
Technische Änderungen vorbehalten

Wasserzuleitung
1½", 4-7bar

Stromleitung
400V, 16A



D - 83098 Brannenburg
Tel. +49 (08034)3056-0
Fax. +49 (08034)305656
kontakt@holten-gmbh.de

	Datum	Name	Maßstab --	Index 01
gezeichnet	09.05.2018	Loibl M.	Datei / Zeichnungsnummer	
Pfad:	\elite\bib2010\Anordnung\ Verkaufsunterlagen-2018		B3_4_8	