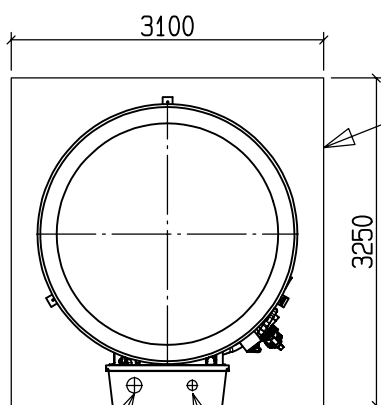
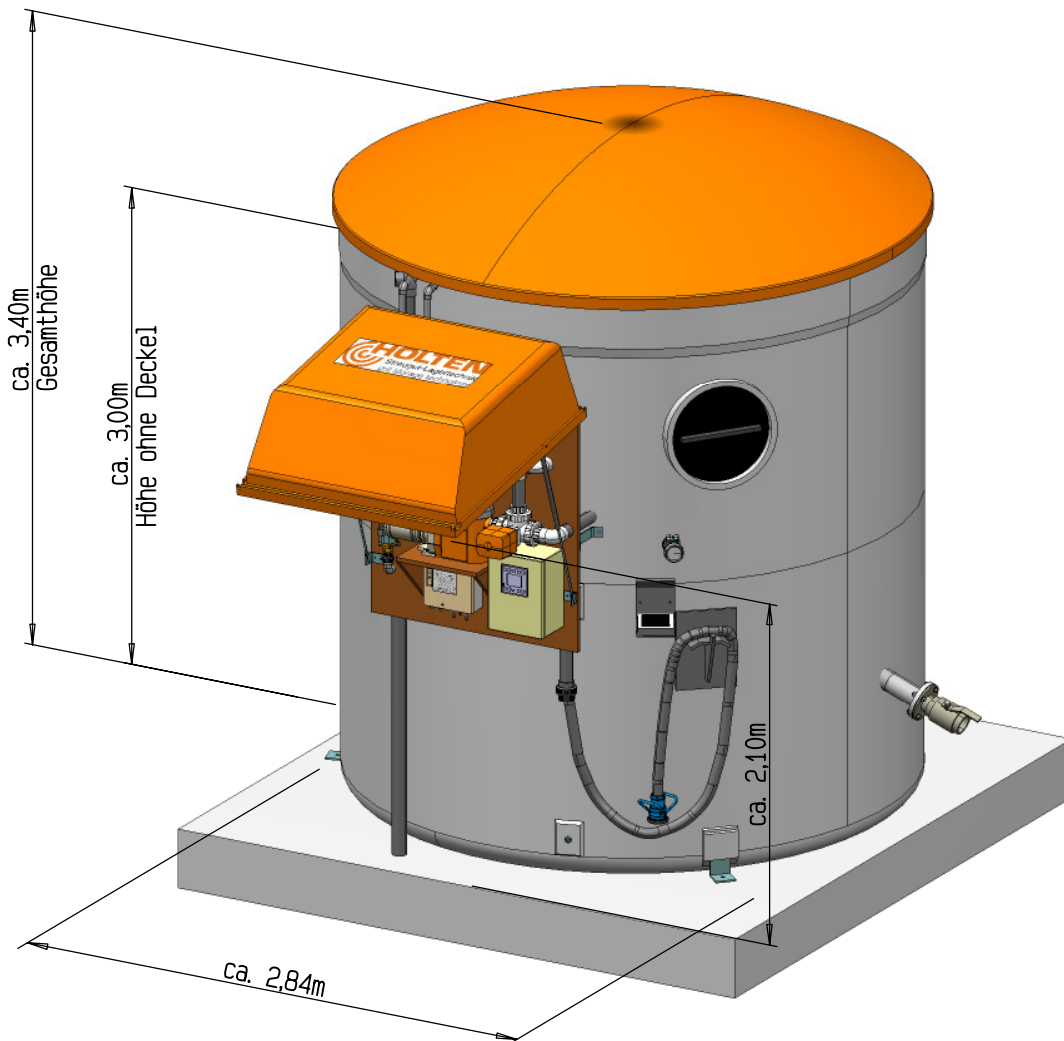


Soleerzeuger B3 5/10m³



Fundamentplatte
B/L/H 3,10m/3,25m/0,30m

Wasserzuleitung
1½", 4-7bar

Stromleitung
400V, 16A

Salzvorlage 5 m³
Solevorlage 10 m³

Abbildung zeigt Sonderzubehör!
Technische Änderungen vorbehalten

HOLTEN
Streugut-Lagertechnik
grit storage technology

D - 83098 Brannenburg
Tel. +49 (08034)3056-0
Fax. +49 (08034)305656
kontakt@holten-gmbh.de

gezeichnet	Datum 09.05.2018	Name Loibl M.	Maßstab --	Index 01
\\elite\bib2010\Anordnung\ Verkaufsunterlagen-2018			Datei / Zeichnungsnummer B3_5_10	