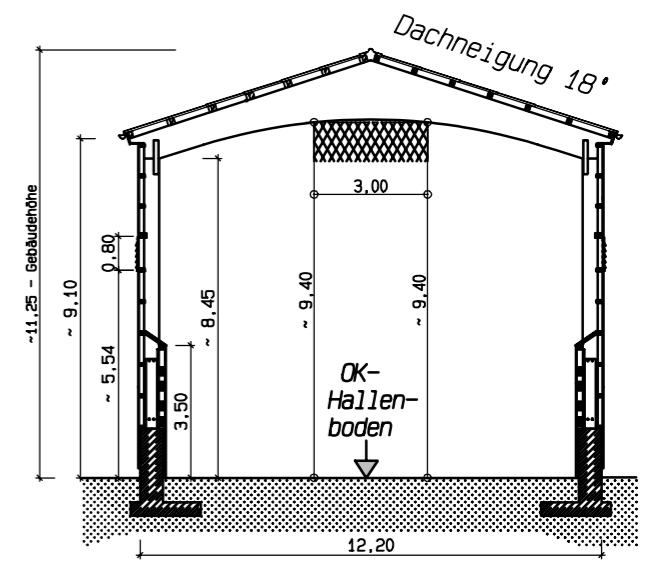


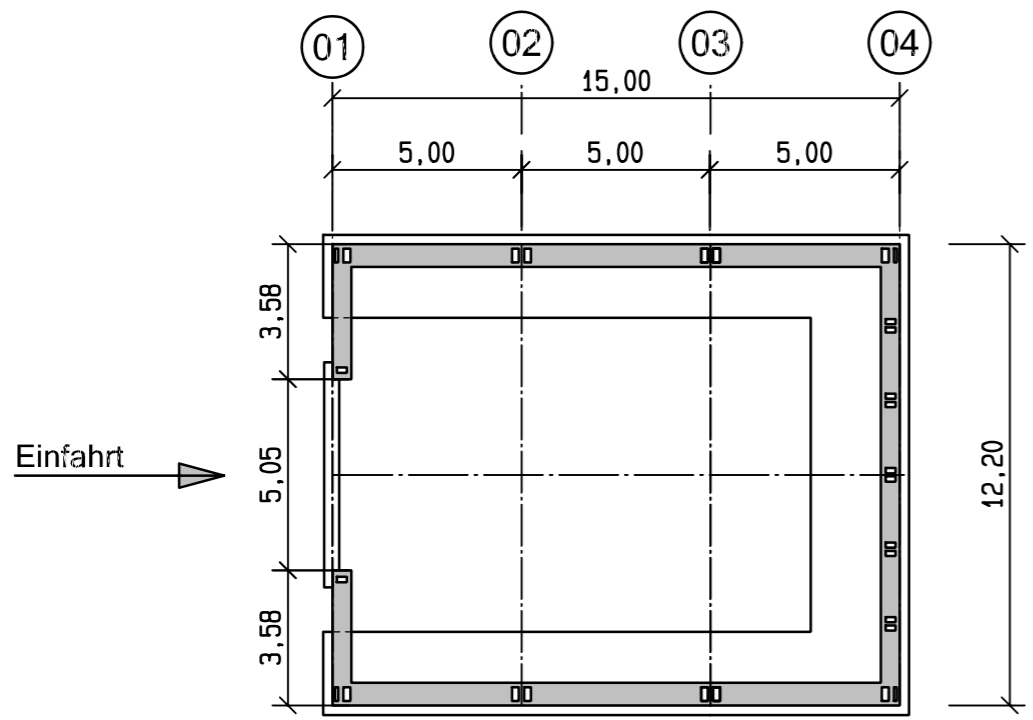
Streugutlagerhalle Typ 910-18
Abmessungen: 12.20 * 15.00m

- BSH-Binder, Rahmenabstand 5.00m
- Gebäudehöhe: ca. 11.25m
- Dachhöhe an der Traufe: 9.10m
- Schneelast bis: 1.25 kN/m², Windlastzone: 2
- Schütthöhen (Salz): LW 3.50 m, GW 4.00m
- Schiebetor 2-teilig ca. 9.00*5.20m


Technische Änderungen vorbehalten



Hallenschnitt



Grundriss Hallenfundament

 HOLTEN Streugut-Lagertechnik grit storage technology		D - 83098 Brannenburg	
		Tel. +49 (08034)3056-0	
		Fax. +49 (08034)305656	
		kontakt@holten-gmbh.de	
gezeichnet	geändert	Maßstab	Index
Name	Datum	Name	Datum
gassmann	11-11-30		
Statik		Z.Nr.	01
Dipl. Ing. P. Schüller		H.Nr.	H_910_1220x1500
		Pfad	\2010-Halle\Angebot\

Weitergabe sowie Verfiähigung dieses Dokuments, Verwertung und Mitteilung seines Inhalts sind verboten, soweit nicht ausdrücklich gestattet. Zuwiderhandlungen verpflichten zu Schadenersatz. Alle Rechte für den Fall der Patent-, Gebrauchsmuster- oder Geschmacksmusterantragung vorbehalten. Schutzvermerk nach ISO 16016 beachten.